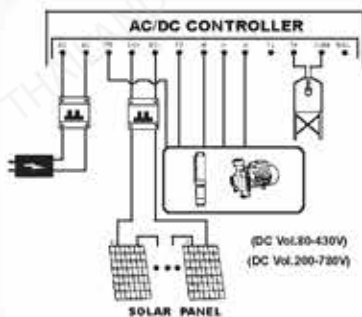


Model : HD-4/6SSC56-41-300-3000-AC/DC

TYPE : AC/DC Auto select mode



Controller

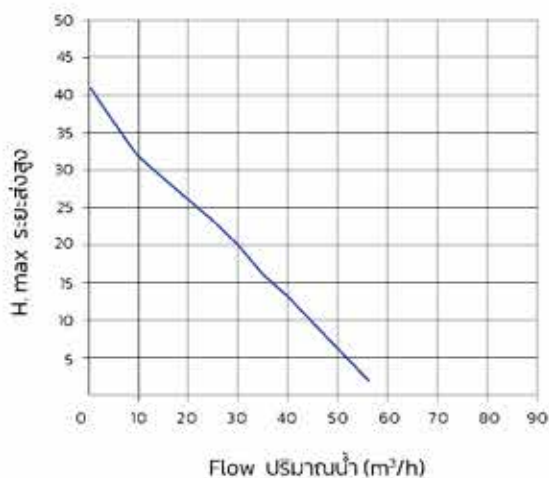


### มอเตอร์ดีซีไร้แปลงถ่าน (Permanent magnet motor)

ขดลวดมอเตอร์ทำจากทองแดง (Copper Wire) 100%

- กำลังมอเตอร์ (Power Motor) 3000 W
- กระแสสลับ (AC Input) 80-280 Vac
- กระแสตรง (DC Input) 80-430 Vdc
- กระแสขาเข้า (DC Current) 0-18 A
- เส้นผ่านศูนย์กลาง (Diameter) 4/6 นิ้ว
- ท่อน้ำออก (Outlet Size) 3 นิ้ว
- สูงสุด (H. max) 41 เมตร
- ปริมาณน้ำสูงสุด (Q. max) 56 คิว
- ชนิดใบพัด (Stainless Steel Impeller no.) 2 ใบพัด
- ระดับฉนวนกันความร้อนมอเตอร์ (Insulation Class) Class F
- ระดับป้องกัน (Ingree Protection Ratings) IP 68

### Performance curves



### ระบบป้องกัน Protection System

- ระบบป้องกันแรงดันไฟฟ้าเกิน (High Voltage Protection) : P10
- ระบบป้องกันไฟต่ำ (Low Voltage Protection) : P12
- ระบบป้องกันเบรคติด (Stall Protection) : P16
- ฮาร์ดแวร์กระแสสูงเกิน (Hardware Overcurrent) : P30
- เบรคไม่ครบเฟส (Motor reverse) : P34
- ไฟฟ้ากระแสตรงลัดวงจร (Power Shortage) : P40
- การป้องกันน้ำแห้ง (Dry-run Protection) : P50
- ระบบป้องกันน้ำล้น (Tank Full Protection) : P51
- สลับแหล่งจ่ายไฟฟ้า (DC Power Switching) : P70
- การป้องกันการสลับขั้ว (Polarity Reverse Protection)

\*เงื่อนไขการรับประกัน เก็บใบเสร็จและเขียนใบรับประกัน

m³/h คิว/ชั่วโมง	0.1	10	20	25	30	35	40	56
L/min ลิตร/นาที	2	167	333	416	500	583	667	867
m เมตร	41	32	26	23	20	16	13	2